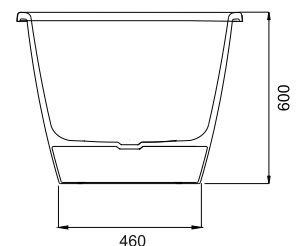
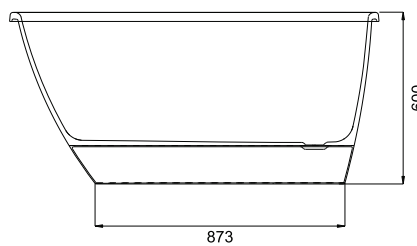
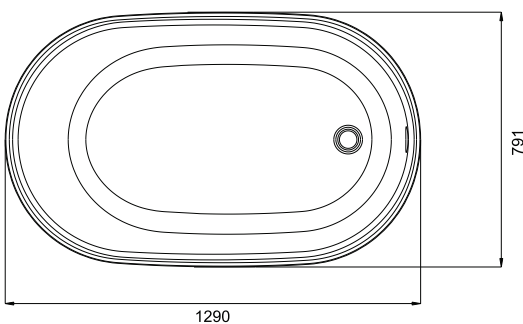
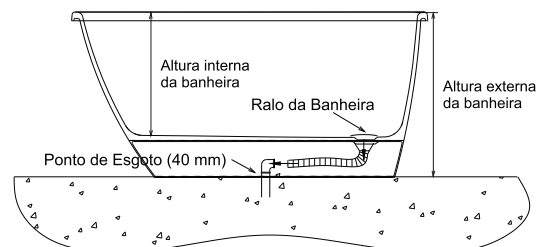
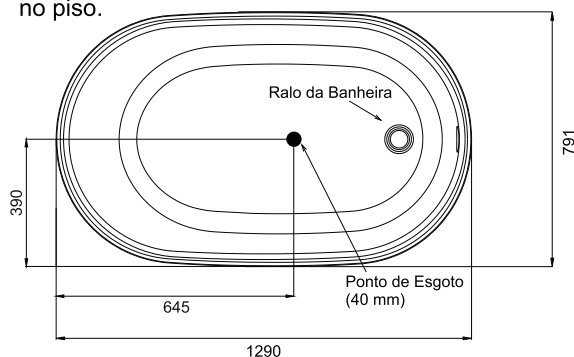


Dimensões (mm)	1290 x 790 x 600
Peso (Kg)	84
Capacidade (litros)	205
Volume de Banho (litros)	130

INSTALAÇÃO DA BANHEIRA FREESTANDING



Para instalar a banheira, conectar o Tubo Extensível de PVC Corrugado no ralo da banheira e na tubulação de esgoto localizada no piso.



A única forma de entrada de água na banheira Freestanding é externa e não está inclusa na banheira, sendo necessário adquirir separadamente uma das alternativas:

1. Misturador de Piso / Chão
2. Misturador instalado na parede ou local próximo
3. Chuveiro em cima da banheira

Dúvidas na instalação entre em contato pelo fone 48 3263-7070 ou e-mail suporte@ottobanho.com.br.

CUIDADOS DE CONSERVAÇÃO E LIMPEZA

- No uso normal da banheira o que pode sujá-la é somente a gordura do próprio corpo, portanto para a limpeza de sua banheira utilize uma esponja macia, detergente neutro (detergente de cozinha) ou um pano úmido com detergente líquido suave;
- NÃO utilize produtos abrasivos tais como lixa, escova de metal, palha de aço, sapólio, o lado verde da esponja ou quaisquer itens que possam riscar a superfície;
- Pode ser utilizado álcool etílico hidratado, uso doméstico;
- Evite riscos com objetos pontiagudos ou afiados, como, lâmina de barbear, tesouras, etc.;
- Para conservar o brilho de sua banheira, recomendamos que de seis em seis meses seja feito um polimento com cera automotiva e uma flanela macia;
- Pequenos riscos ou manchas podem ser eliminados com massa de polir, linha automotiva polidor nº2. Caso o dano for maior, contate o fabricante para obter a solução mais apropriada;
- Nunca coloque ou utilize aparelhos elétricos perto da banheira, estes podem cair dentro da água e causar sérios acidentes;
- Evitar instalar ou deixar a sua banheira em local onde a luz solar incida diretamente sobre ela, pois apesar da resina sanitária pigmentada possuir aditivo para a proteção contra raios ultravioletas (UV), estes raios degradam os pigmentos da superfície, podendo alterar sua tonalidade original;

TERMO DE GARANTIA

Todas as banheiras são feitas usando a tecnologia Sandstone.

O seu produto é garantido contra defeitos de fabricação, pelo prazo de 5 anos contados a partir da data de emissão da Nota Fiscal ao consumidor ou da entrega do produto ao primeiro adquirente.

A garantia compreende a substituição de peças e mão-de-obra no reparo de defeitos devidamente constatados como sendo de fabricação.

As garantias legais ficam automaticamente invalidadas se:

- Na instalação do produto não forem observadas as especificações e recomendações da instalação do produto;
- Se os produtos forem instalados onde a água apresentar impurezas, detritos ou conter substâncias estranhas a mesma e que venham causar mal funcionamento;
- Ocorrer mal uso da banheira, uso inadequado, ou ainda, se o produto tiver sofrido alterações e/ou modificações estéticas e/ou funcionais; ocorrerem danos causados nos acabamentos por limpeza com líquidos corrosivos, solventes, limpeza com materiais abrasivos (lado verde da esponja), batidas, manuseio inadequado, quedas, corpos estranhos no interior da tubulação (tais como: cola lubrificantes, detritos, fita veda-rosca, estopas) ou que impossibilitem o seu correto funcionamento;
- A garantia é na fábrica, despesas decorrentes e consequentes da instalação de peças e acessórios que não acompanhem ou pertençam ao produto, mesmo aqueles comercializados, salvo os específicos para cada modelo;
- Despesas com mão-de-obra, materiais, peças e adaptações necessárias à preparação do local para instalação do produto;
- Serviços e/ou despesas de manutenção e/ou limpeza do produto;
- Falhas no funcionamento normal do produto decorrentes da falta de limpeza e excesso de resíduos, ou ainda, decorrentes da existência de objetos em seu interior, estranhos ao seu funcionamento e finalidade de utilização;
- Transporte até o local definitivo da instalação;
- Despesas por processos de inspeção e diagnósticos, incluindo a taxa de visita do técnico, que determinem que a falha no produto foi causada por motivo não coberto por esta garantia;
- A garantia é na fábrica, deslocamentos para atendimento de produtos instalados fora do município sede da OTTOBANHO – o qual poderá cobrar taxa de locomoção do técnico, previamente aprovada pelo cliente.
- Peças sujeitas ao desgaste natural, descartáveis ou consumíveis, peças móveis ou removíveis em uso normal.

CONSIDERAÇÕES FINAIS

- A OTTOBANHO não autoriza nenhuma pessoa ou entidade a assumir em seu nome, qualquer outra responsabilidade relativa à garantia de seus produtos além das aqui explicitadas.
- A OTTOBANHO reserva-se o direito de alterar características gerais, técnicas e estéticas de seus produtos, sem aviso prévio.
- Este termo de garantia é válido para produtos vendidos e instalados no território brasileiro. Para a sua tranquilidade, mantenha este termo de garantia, e Nota Fiscal de Compra do produto em local seguro e de fácil acesso.

SUPORTE E ATENDIMENTO

Em caso de dúvidas ou dificuldades, entre em contato conosco pelo telefone 48 3263-7070 ou e-mail suporte@ottobanho.com.br.

CNPJ: 09.618.469/0001-63 - Rua Euclides Francisco Peixoto, 838 - Santa Luzia - Tijucas - SC - CEP 88200000

OTTOBANHO